

## CHLADNIČKA NA VÍNO

Návod na používanie

10003428

10003458

10004086

10005398



CE

Vážení zákazník,

V prvom rade sa Vám chceme poďakovať za nákup tohto produktu.

Aby sa zabránilo možnému technickému poškodeniu, prosíme Vás, aby ste si pozorne prečítali tento návod na použitie a riadili sa nasledujúcimi pokynmi.

## TECHNICKÉ ÚDAJE

Číslo produktu	<b>10003428, 10003458, 10004086, 10005398</b>
Napájanie	220-240 V ~ 50-60 Hz
Výkon	83 W

## BEZPEČNOSTNÉ POKYNY

### Umiestnenie

- Umiestnite chladničku na víno tak, že je elektrická zástrčka prístupná .
- Zabráňte priamemu slnečnému žiareniu na zariadenie.
- Neumiestňujte zariadenie v blízkosti tepelného zdroja.
- Nekladte zariadenie priamo na podlahu, použite vhodný stojan.

### Prevádzková teplota

- Optimálna okolitá teplota pre chladničku na víno je 20-25°C. Zariadenie sa pravdepodobne automaticky vypne pri okolitej teplote pod 10 °C.
- Po pripojení nechajte chladničku počas 2-3 hodín ochladiť, kým ju naplníte fľašami vína.
- Dostatočná ventilácia je pre tento typ chladničky na víno mimoriadne dôležitá, v opačnom prípade môže byť poškodená zabudovaná elektronika.

### Ak vytečie chladiaca kvapalina:

- Čo možno najskôr vypnite chladničku na víno.
- Dobre vyvetrajte miestnosť.
- Ohláste sa v servise.

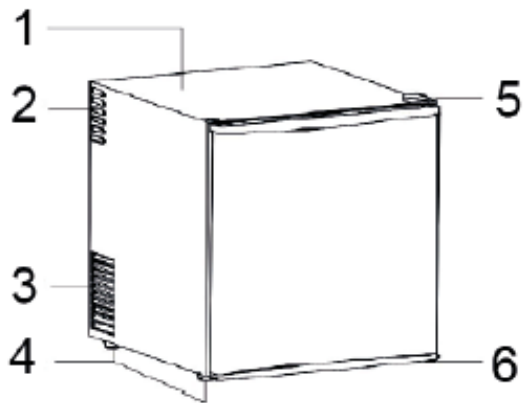
### Elektrická prípojka

- Zariadenie môže byť pripojené len pomocou zástrčky s ochranným kontaktom do vhodnej zásuvky, v súlade so smernicami špecifickými pre danú krajinu.
- Podľa štítku (na boku zariadenia) skontrolujte technické údaje, či sú volty a frekvencia kompatibilné s Vaším zdrojom prúdu. V prípade, že nie, v žiadnom prípade zariadenie nezapájajte.
- Zariadenie nesmie byť bez dozoru používané deťmi a osobami s telesnými alebo duševnými obmedzeniami. Deti sa nesmú hrať so zariadením.
- Ak je sieťový kábel poškodený, nechajte ho pre zabránenie nebezpečenstvu vymeniť u výrobcu, servisného predajcu alebo v odbornom servise.

## PREHĽAD ZARIADENIA A REGULÁTOR TEPLoty

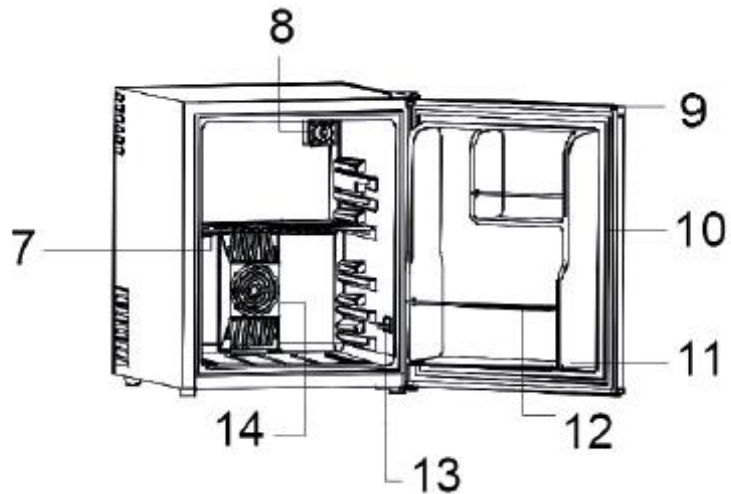
### Vonkajšia strana

1. Skriňa
2. Výmenník tepla
3. Výmenník tepla
4. Nožičky
5. Horný záves dverí
6. Dolný záves dverí

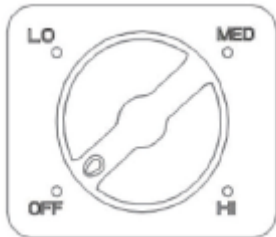


### Vnútoraná strana

7. Priehradka
8. Regulátor teploty
9. Rukoväť
10. Tesnenie dverí
11. Dvere vnútorné
12. Priehradka vo dverách
13. Zapínač svetla
14. Kryt ventilátora



### Regulátor teploty



## POKYNY PRE UMIESTNENIE

- Okolo zariadenia by mal byť priestor 200 cm<sup>3</sup>.
- Odstup medzi vonkajšími stenami zariadenia a okolitými stenami by mal byť najmenej 20 mm.
- Vzďialenosť od zeme pre vetranie by mala byť minimálne 50 mm.
- Okolité vzduch by nemal byť vyhrievaný.
- Celkový chladiaci systém musí byť dobre vetraný

## VYHĽADÁVANIE A ODSTRÁNENIE PORÚCH

### 1. Zariadenie nechladí

- Nie je prúd
- Poškodené elektronické riadenie
- Poškodený ventilátor

Skontrolujte elektrické pripojenia, zástrčku a kábel  
Nechajte riadenie vymeniť  
Nechajte ventilátor vymeniť

- Chladiaci obeh netesní
- Poškodený chladiaci modul

Nechajte vymeniť výmenník tepla  
Nechajte vymeniť chladiaci modul vrátane silikónu

## 2. Zlý chladiaci výkon

- Príliš vysoká okolitá teplota
- Chyba obsluhy
- Zlá ventilácia
- Pokazené/staré tesnenie dverí
- Pokazený/starý silikónový plášť

Teplota prostredia je príliš vysoká, zvolte nové miesto umiestnenia  
Dvere sú otvárané príliš často  
Pozrite si ešte raz pokyny pre vetranie  
Nechajte vymeniť tesnenie dverí  
Nechajte vymeniť silikón na povrchu chladiaceho modulu

## 3. Zvuky

- Prach/špina na ventilátore
- Poškodený ventilátor
- Poškodený výmenník tepla

Vyčistite ventilátor  
Nechajte ventilátor vymeniť  
Nechajte výmenník tepla vymeniť

## 4. Tvorenie námrazy

- Zariadenie nebolo odmrazené
- Nízka teplota okolia

Vypnite zariadenie na 1 hodinu pre jeho odmrazenie  
Ideálna prevádzková teplota je 25°C

## POKYNY NA LIKVIDÁCIU ODPADU



Ak sa na produkte nachádza ľavý obrázok (prečiarknutý kontajner na kolieskach), pri likvidácii odpadu platí Európska smernica 2002/96/EG. Tento produkt sa nesmie vyhodiť do domáceho odpadu. Prístroj odovzdajte najbližšej skládke elektronického odpadu. Správnou likvidáciou chránite životné prostredie a zdravie ostatných ľudí. Recykláciou sa šetria aj vyčerpatelné zdroje.

## PREHLÁSENIE O ZHODE

Výrobca: CHAL-TEC Vertriebs- + Handels GmbH, Wallstraße 16, 10179 Berlin.

Tento produkt zodpovedá nasledujúcim smerniciam:



2004/108/EG (EMV)  
2011/65/EU (RoHS)  
2006/95/EG (LVD)